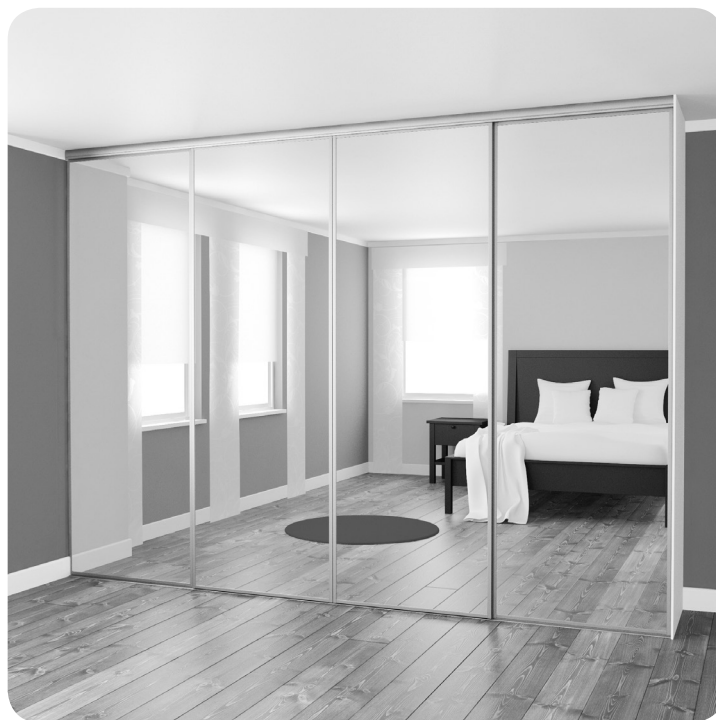


Mix Skyvedører



Art.nr 05-0623 Rev.nr 150427 - NO

Bautil & Sag
Bormaskin/Skrutrekker
Tomrestokk
Skrutrekker
Unbrakonøkkel 4 mm
Torx T25 & T10
Skiftenøkkel
Saks

Innholdsfortegnelse

> 2 meter

> 3 meter

> 4 meter

> 5 meter

A1	Dør	Valgt antal	Valgt antal	Valgt antal	Valgt antal	
B1	Takskinne	1	1	1	1	
B2	Gulvskinne	1	1	1	1	
B3	Dekorprofil	1	1	1	1	
C01	LED transformator	1	1	1	1	Ekstrastyr
C02	LED 2m	1	1	1	1	Ekstrastyr
C03	LED 1m		1	2	3	Ekstrastyr
C04	Lyslist	2 m	3 m	4 m	5 m	
C05	Dekor hvit	2 m	3 m	4 m	5 m	
C06	Festevinkel takskinne	6	8	10	10	
C07	Mykstenging	4	6	8	8	Ekstrastyr
C11	Skrue 5x38	10	10	10	10	
C12	Skrue 3,5x38	6	6	6	6	
C13	Skrue M5 x 12	10	10	10	10	
C14	Mutter M5	10	10	10	10	
C15	Tannskive	10	10	10	10	
C16	Dekkplugg	18	18	18	18	
C17	Plastgavl	1 par	1 par	1 par	1 par	
C18	Tejp	1	1	1	1	

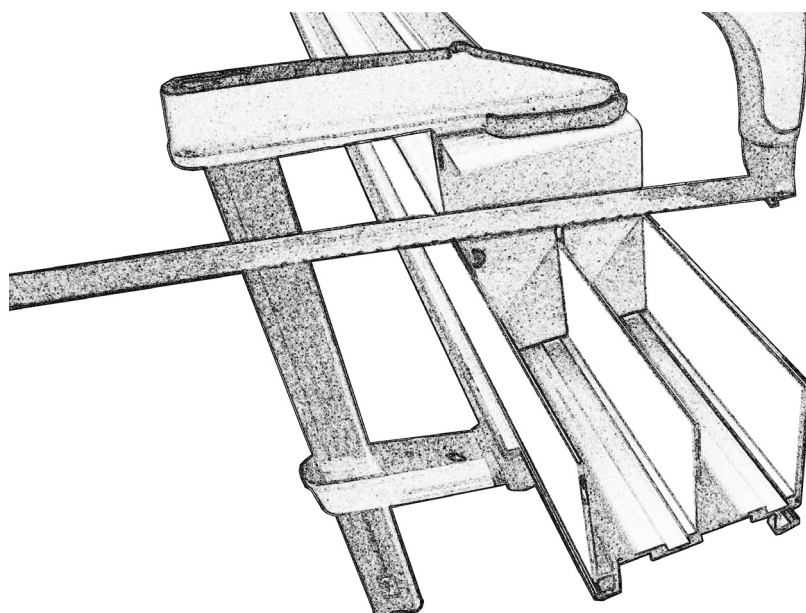
	Totalbredde Garderobesystem	Dørbredde (mm)				Lengde på levert skinne	Kappes til	
		720	870	1020	1170			
System med 2 dører	1400 mm		2			1700 mm	1400 mm	
	1550 mm		1	1		1700 mm	1550 mm	
	1700 mm			2		1700 mm	Kappes ikke	
	1850 mm			1	1	2000 mm	1850 mm	
	2000 mm				2	2000 mm	Kappes ikke	
	2150 mm				1	1	2300 mm	2150 mm
	2300 mm					2	2300 mm	Kappes ikke
System med 3 dører	2080 mm		3			2530 mm	2080 mm	
	2230 mm		2	1		2530 mm	2230 mm	
	2380 mm		1	2		2530 mm	2380 mm	
	2530 mm			3		2530 mm	Kappes ikke	
	2680 mm			2	1	2980 mm	2680 mm	
	2830 mm			1	2	2980 mm	2830 mm	
	2980 mm				3	2980 mm	Kappes ikke	
	3130 mm				2	1	3430 mm	3130 mm
	3280 mm				1	2	3430 mm	3280 mm
3430 mm					3	3430 mm	Kappes ikke	
System med 4 dører	2800 mm		4			3400 mm	2800 mm	
	2950 mm		3	1		3400 mm	2950 mm	
	3100 mm		2	2		3400 mm	3100 mm	
	3250 mm		1	3		3400 mm	3250 mm	
	3400 mm			4		3400 mm	Kappes ikke	
	3550 mm			3	1	3700 mm	3550 mm	
	3700 mm			2	2	3700 mm	Kappes ikke	
	3850 mm			1	3	4000 mm	3850 mm	
	4000 mm				4	4000 mm	Kappes ikke	
	4150 mm				3	1	4300 mm	4150 mm
	4300 mm				2	2	4300 mm	Kappes ikke
	4450 mm				1	3	4600 mm	4450 mm
4600 mm					4	4600 mm	Kappes ikke	

For visse kombinasjoner av garderobefronter må tak- og gulvskinne kappes. Let opp i tabellen hvilket system du har kjøpt (totalbredde garderobesystem og/eller dørbredde)

Takskinne og gulvskinne kappes ved behov til et mål ifølge tabellen på foregående side.

I kolonnen «**Kappes til**» står det mål på tak- og gulvskinne som ditt system skal ha.

- Mål opp og marker dette målet på profilene
- Fest kappemalen ved markeringen med eksempelvis en skruetvinge. (takskinne)
- Legg baufilbladets side mot kappemalen for å få et pent, rett sagsnitt og sag av profilen.



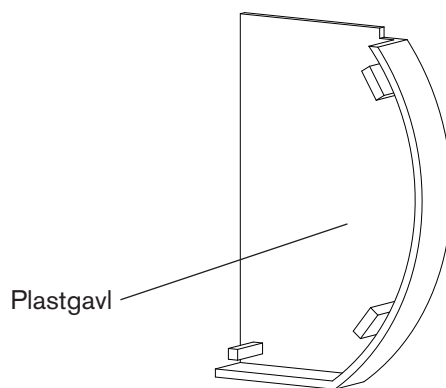
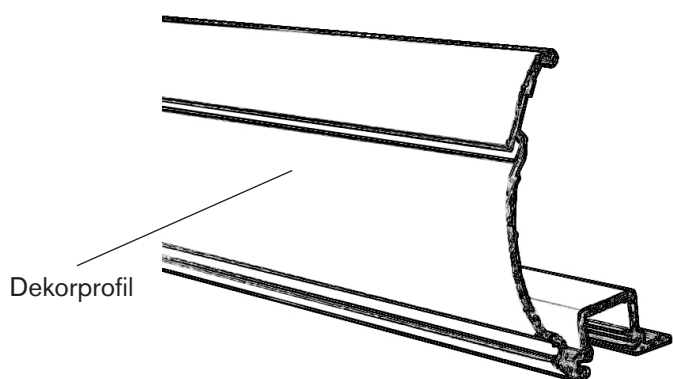
Når dekorprofilen skal kappes:

I kolonnen «Kappes til» står det mål som dekorprofilen skal ha. (Samme mål som skinnen.)

Blir en eller begge sidene av dekorprofilen synlige etter montering kan medfølgende plastgavler C17 settes på.

Dekorprofilen skal kappes 2 mm kortere dersom 1 gavl settes på og 4 mm kortere dersom 2 gavler settes på.

Plastgavlen trykkes fast på dekorprofilen.



Gulv og takskinne.

Mål opp avstanden mellom gulv og tak der skyvedørene skal plasseres. Avstanden skal være mellom 2380 og 2400 mm.

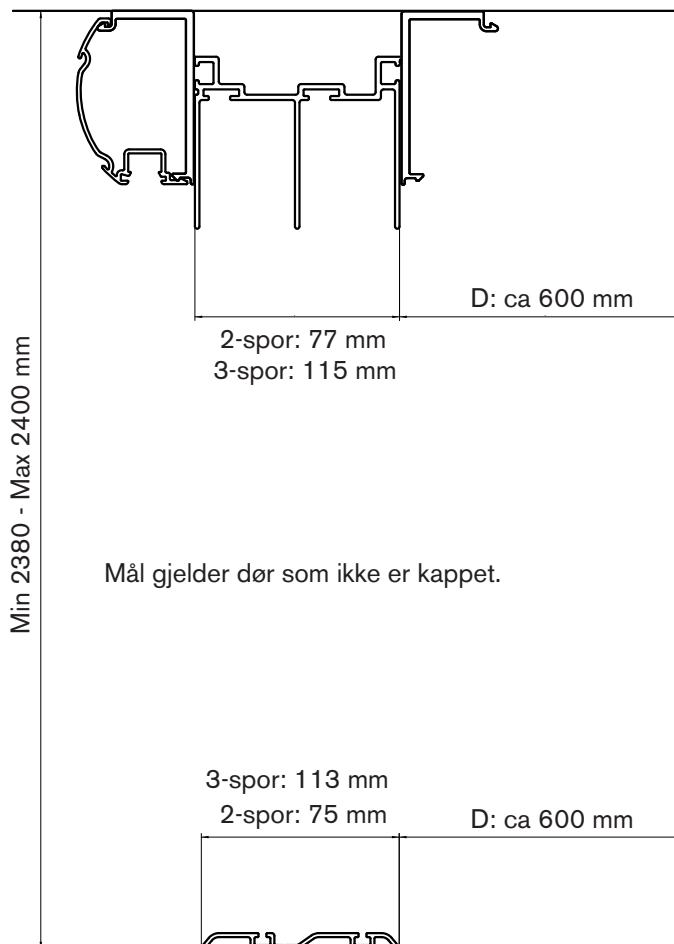
Dersom avstanden er under 2380 mm.

Mix dør kan kappes på høyden, se avsnittet om kapping i denne anvisningen.

OBS! Sølvspejl samt Soft White kan ikke kappes.

Dersom avstanden er over 2400 mm.

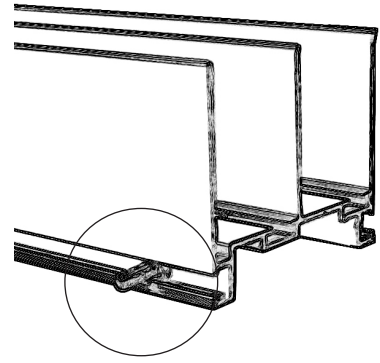
Reduser avstanden til 2400 mm med en stender eller lignende.



Forbered takskinnen

Før inn skrue M5 x 12 i sporet på takskinnen. Før inn en skrue for hver festevinkel.

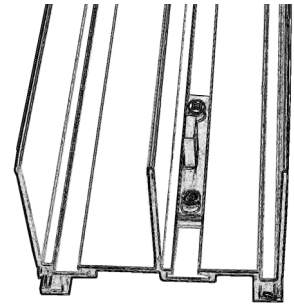
Like mange skruer skal være på skinnens inn- og utside.



OBSERVER!

Dette arbeidsmomentet gjelder kun for ekstrautstyr med mykstenging

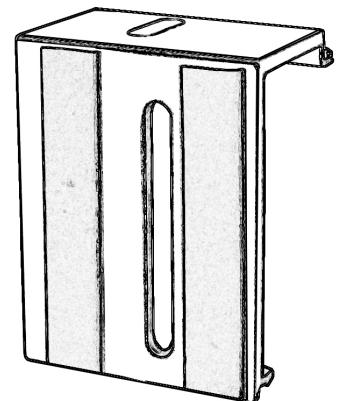
Før inn stopp til mykstengingen i takskinnens spor.
To stopp skal føres inn for hver dør i respektive spor.



Monter beskyttelsesteip på vinklene

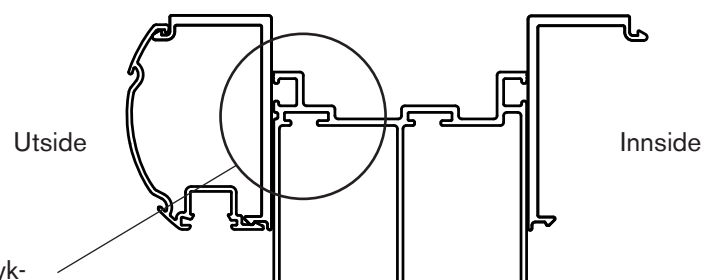
Monter den medfølgende selvheftende teipen på vinklene.

Klipp til ca 1 cm remser



Fest takskinnen i taket

Monter takskinnen vendt som vist på figuren.



Takskinnen skal monteres slik at sporet for mykstengingene vender oppover som vist på figuren.

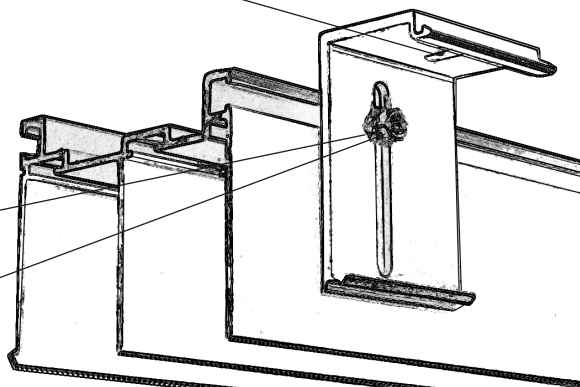
Monter festevinklene i takskinnen med skruer M5 x 12, tannskive og mutter M5 som vist på figuren. Monter festevinkler både på skinnens utside og innside.

Fest takskinnen i taket med skruer 5x38 mm (Torx T25)

Tannskive

Mutter M5

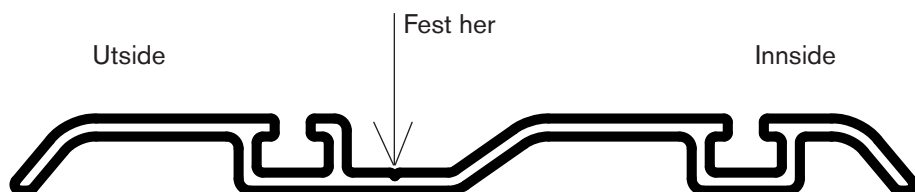
Fest med skruer 5x38. (Torx T25)



Fest gulvskinnen til gulvet.

Bor og skru fast skinnen til gulvet med skruer 3,5 x 38. (Torx T10)

Er gulvet ujevnt eller har varmesløyfer (gulvvarme) anbefaler vi at skinnen fests med dobbeltsidig teip.

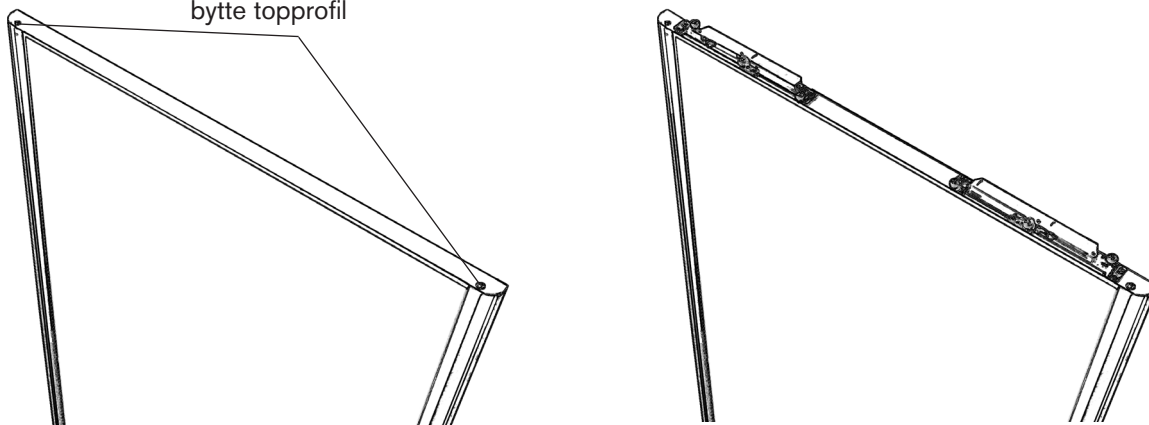


Montering av mykstenging

Dette arbeidsmomentet gjelder kun for ekstrautstyr med mykstenging

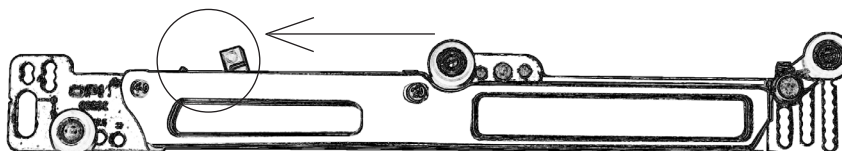
Skru løs den eksisterende toppprofilen fra døren og erstatt den med en profil med montert mykstenging.

Løsne skruene for å
bytte toppprofil



Før døren løftes på plass skal mykstengingen på dørens overkant spennes til den posisjonen som vises på figuren.

Ved behov dras den hvite plasthaken med en finger til denne posisjonen.



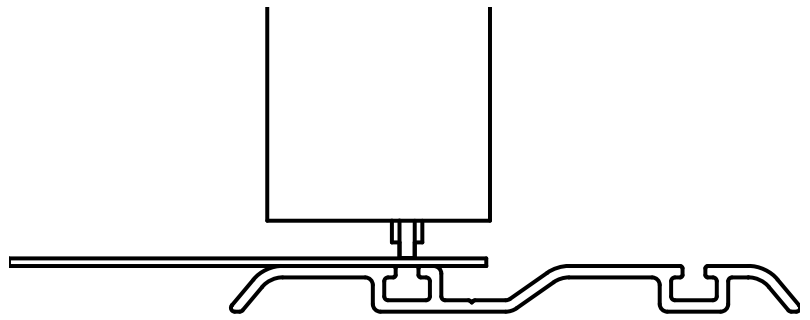
Løft på plass i skinnen

Det fjærbelastede hjulet må løftes opp for å få hjulet opp på skinnen.

Tips!

Bruk en tynn linjal eller lignende for å rulle opp hjulene på gulvskinnen.

Hjulene er fjærbelastet for å få en mykere gange og forhindre avsporing.

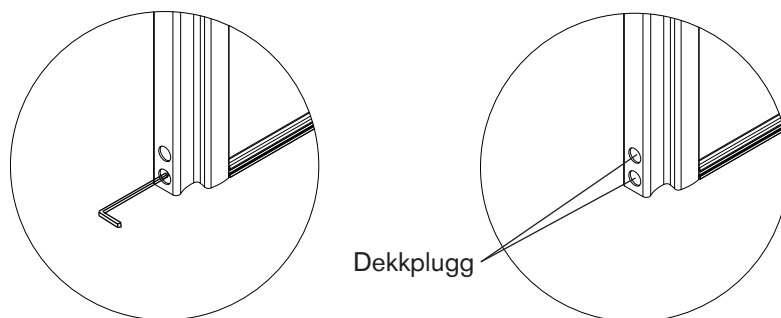


Juster dørenes hjul

Hjulenes høyde kan justeres med en unbrakonøkkel som vist på figuren. Juster med en 4 mm unbrakonøkkel.

Juster hjulene slik at børstelisten går fri av gulvskinnen. Døren skal løpe lett og fint uten motstand. På den måten fungerer mykstengingen som den skal. (Ekstraustyr)

Trykk deretter dekkpluggene på plass



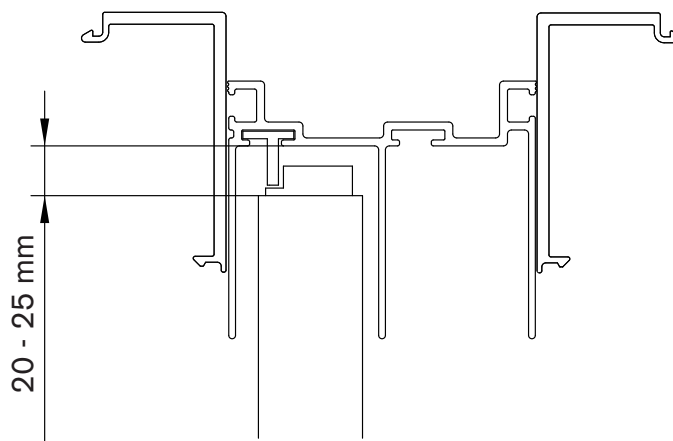
Juster takskinnens høyde.

Skinnen skal sitte 20-25 mm over dørens overkant.

Høyden på takskinnen justeres med skruen og mutteren som sitter i festevinkelen.

Dette arbeidsmomentet gjelder kun for ekstraustyr med mykstenging

Kontroller at stopp for mykstengingen griper i beslaget for mykstengingen på dørens overkant.

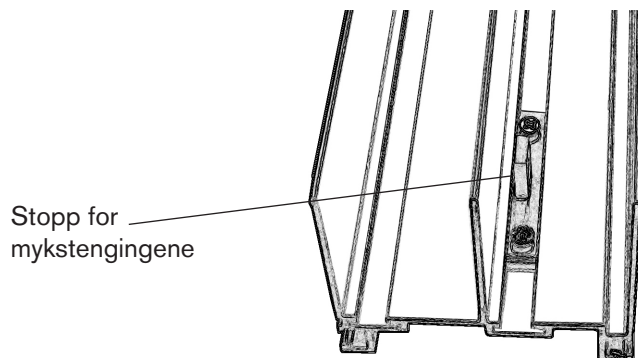


Dette arbeidsmomentet gjelder kun for ekstrautstyr med mykstenging

Juster stoppene for mykstengingene

Flytt stoppene i takskinnen til dørene stenger på ønsket plass. Spenn fast med skruene.

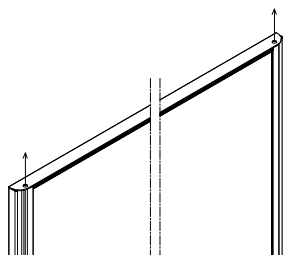
Begynn med å stille den ytterste stoppen med tappen ca 150-170 mm inn fra veggen.



Kapping av dørene

Ved behov kan dørene kappes til valgfri mål fra 2325 mm ned till 2080 mm.
(Sølvspejl samt Soft White kan ikke kappes.)

Skal døren kappes mindre enn 35 mm må skruene løsnes ovenfra før kappingen skjer.



Forbered dørene

Juster ved behov dørenes høyde

Sag av døren til ønsket høyde med baufil og fintan-net sag. **OBS!** Sølvspejl samt Soft White kan ikke kappes.

Løsne toppprofilens begge skruer og flytt den til den avsagde døren.

Eksempel på beregning for kapping av Mix:

Eksisterende takhøyde: 2240 mm

$$2400 \text{ mm (max)} - 2240 \text{ mm (eksist.)} = 160 \text{ mm}$$

Døren kappes av 160 mm oventil.

OBSERVER!

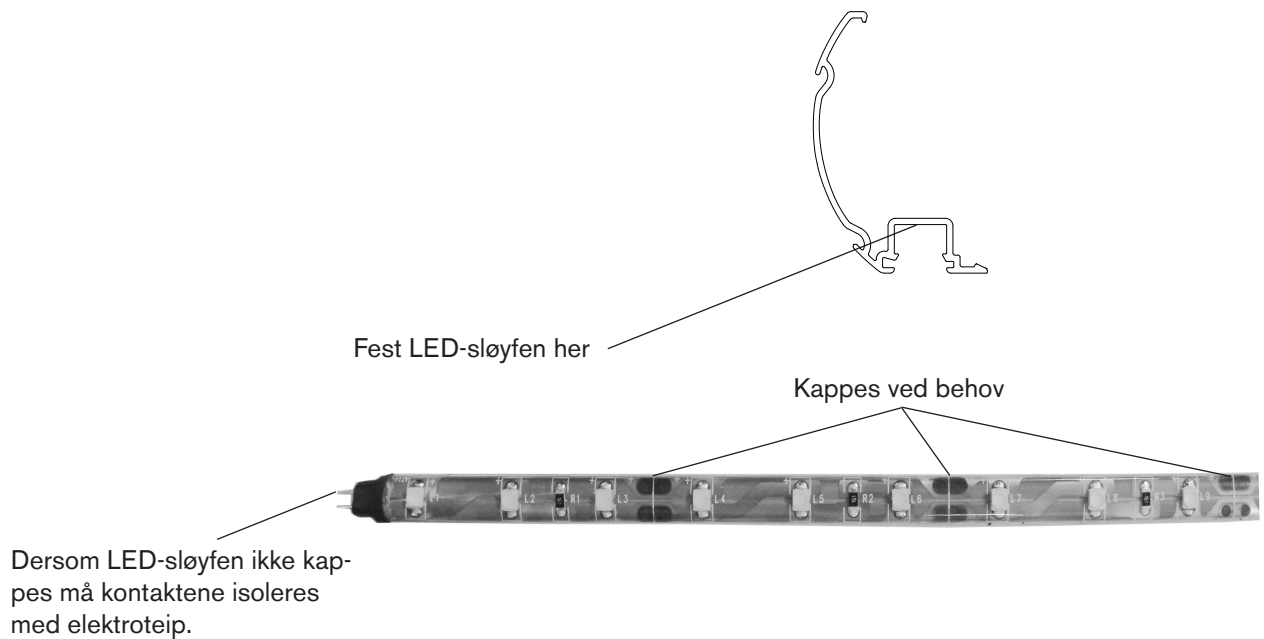
Dette arbeidsmomentet gjelder kun for ekstrautstyr av LED-belysning

Monter LED-belysningen

LED-sløyfen har dobbeltsidig teip på baksiden. Koble sammen nødvendige lengder LED-sløyfer og fest dem i dekorprofilens spor.

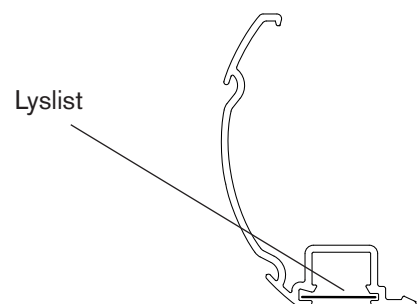
LED-sløyfen kan kappes etter hver tredje lampe, se markeringen. Klipp til ønsket lengde.

Dra ut kabelen på ønsket side avhengig av transformatorens plassering. Dersom det er ønskelig kan det bores et lite hull gjennom takskinnen for å dra ut kabelen.



Trø inn lyslisten

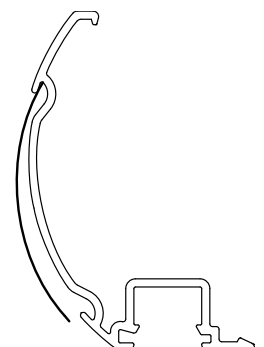
Trø lyslisten inn i sporet og klipp av til riktig lengde.



Monter dekoren

Trykk fast den hvite dekoren i sporet på dekorprofilen.

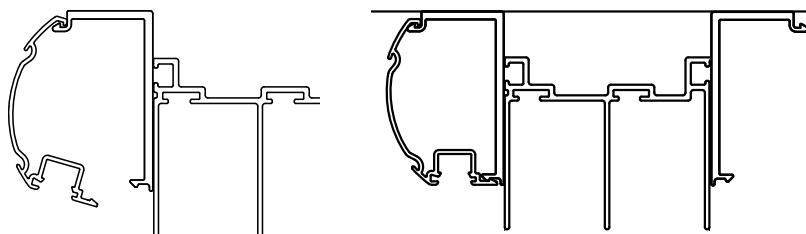
Klipp til riktig lengde med saks.



Monter dekorprofilen

Trykk fast plastgavlene om det ønskes (C17).

Trykk fast dekorprofilen på takskinnens utside



OBSERVER!

Dette arbeidsmomentet gjelder kun for ekstrastyr av LED-belysning

Koble til transformatoren

Transformatoren til LED-belysningen kobles til 230 volt på siden merket "PRI" 200-240V

LED-sløyfen kobles til på siden merket "SEC"

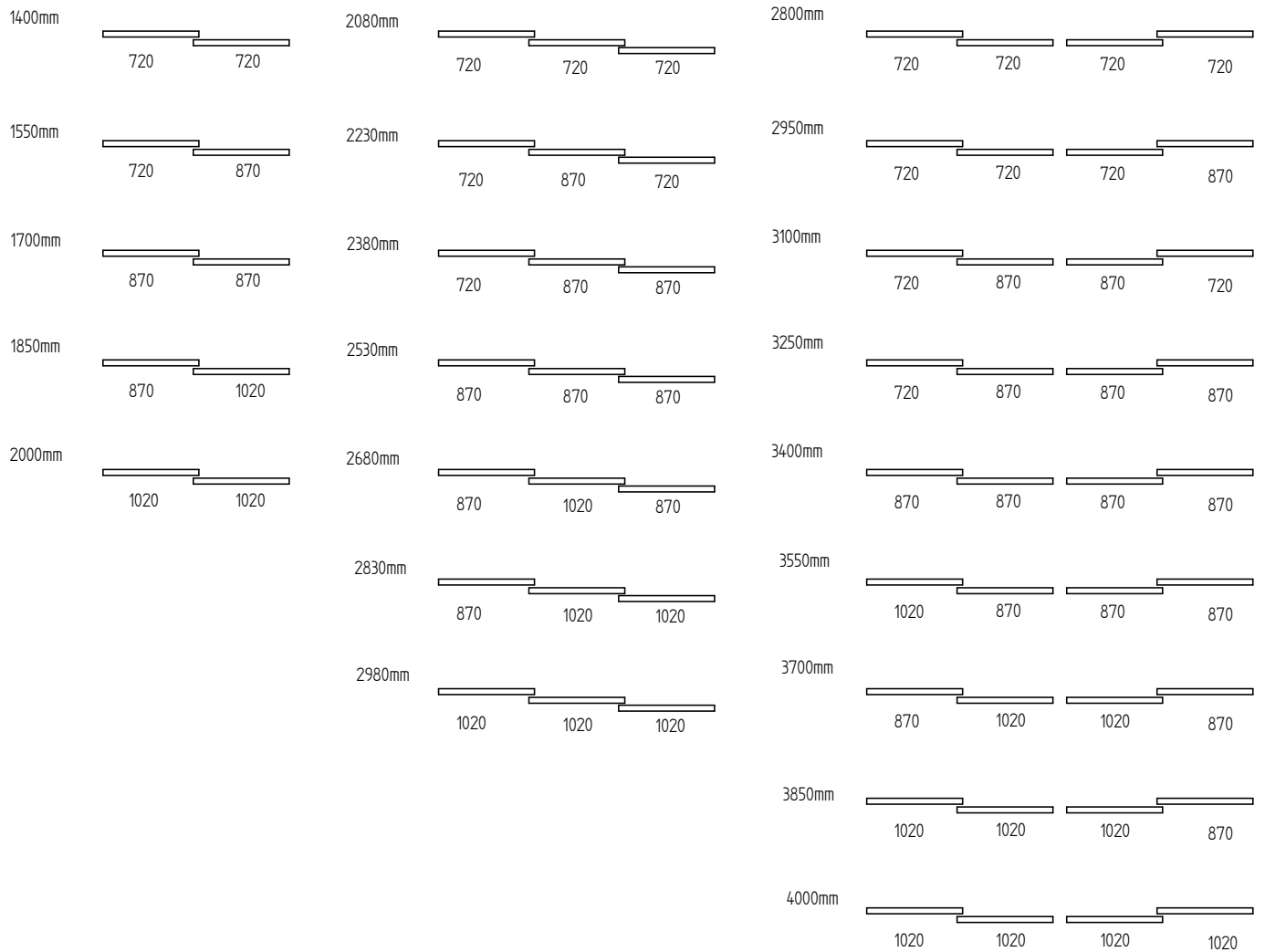
VIKTIG!

Rød leder kobles til + på transformatoren

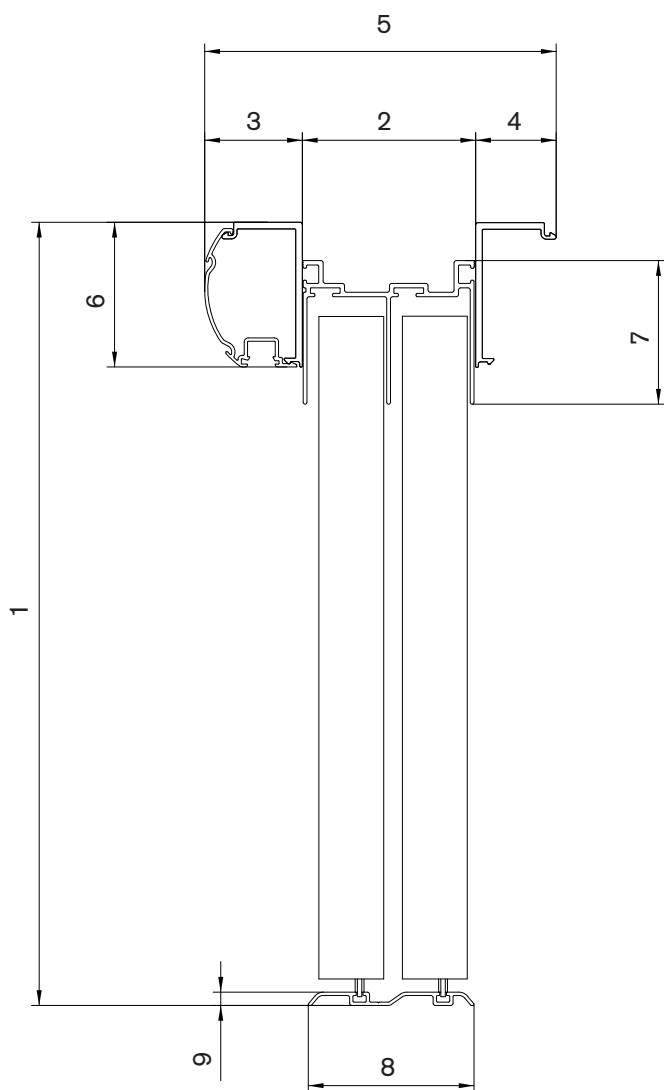
Svart leder kobles til - på transformatoren

Plassering av dører på skinnen.

Nedenfor vises en anbefalt plassering av dørene på skinnene.



Teknisk spesifikasjon



Mål garderobeskyvedører

1. Total høyde inkl. skinne,
max: 2400 mm
min: 2380 mm, kappbar till: 2150 mm
Mix Edge Spegel, Soft White samt Pure Black og Pure Red är ikke kappbar.
Høyde skyvedør: 2325 mm
Kappbar til: 2080 mm
2. Bredder takskinne: 2-spor 77 mm
3-spor 115 mm
3. Bredder dekorprofil: 43 mm
4. Bredder festevinkler: 36 mm
5. Total bredder takskinne: 2-spor 156 mm
3-spor 194 mm
6. Høyde dekorprofil: 63 mm
7. Høyde takskinne: 65 mm
8. Bredder gulvskinne: 2-spor: 75 mm
3-spor: 113 mm
9. Høyde gulvskinne: 6 mm

Garanti:

Vi gir 12 års produktgaranti

Garantien gjelder under forutsetning at montering har skjedd ifølge denne anvisningen.

Garantien gjelder reparasjon eller erstatning av feilaktig produkt på grunn av material- eller fabrikkasjonsfeil. Garantien gjelder ikke sprukket eller ødelagt glass og speiler.

SkånskaByggvaror.se

Box 22238, 250 24 Helsingborg
Tel. 042-210 100
www.skanskabyggvaror.se

Grønt Fokus

Mjåvannsveien 54, 4628 Kristiansand
Tlf. 38 18 18 18
www.grontfokus.no